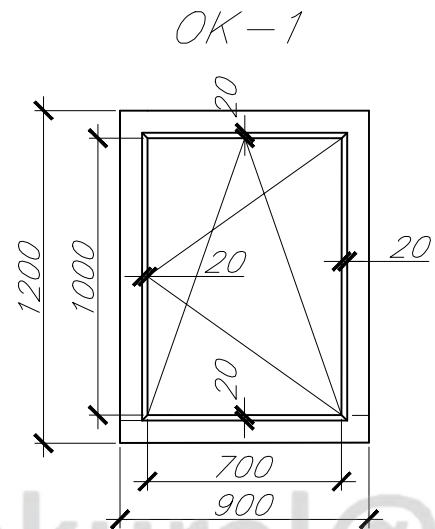


Спецификация дверных и оконных проемов

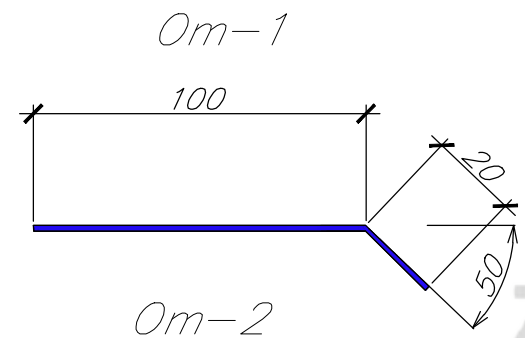


| Поз. | Обозначение | Наименование | Кол. | Масса, ед., кг | Примечание |
|------|---------------|-------------------------|------|----------------|------------|
| | | Окно | | | |
| OK-1 | ГОСТ 30674-99 | ОПС 12-9П ГОСТ 30674-99 | | | |
| | | Металлическая решетка | 1 | | |
| | | Дверь | | | |
| Д-1 | | Металлическая 21-8 | 1 | | |

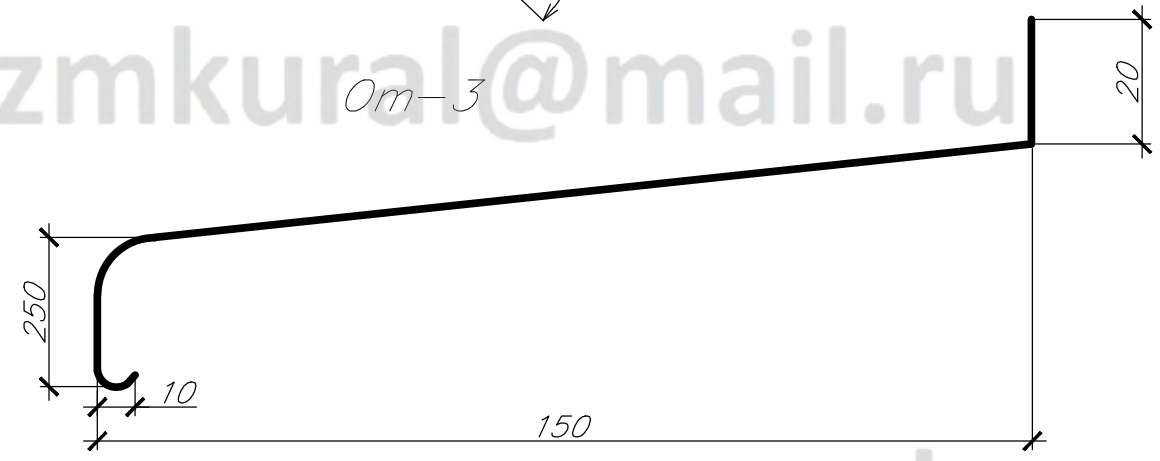
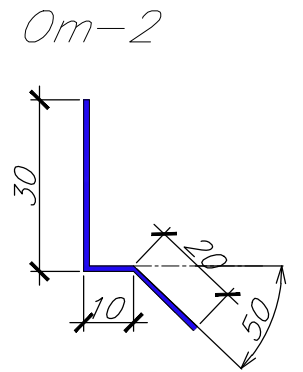
zmkural@mail.ru

zmkural@mail.ru

Спецификация



| Поз. | Обозначение | Наименование | Кол. | Масса, ед., кг | Примечание |
|------|-------------|--|------|----------------|------------|
| 1 | Om-1 | отлив из оцинкованной стали | 2,2 | г | |
| 2 | Om-2 | отлив из оцинкованной стали | 1,8 | г | |
| 3 | Om-3 | Отлив оцинкованный 150 мм белый заш. пленкой | 2,4 | г | PLS 150 W |



zmkural@mail.ru

zmkural@mail.ru

| Изм. | Кол. | Листы | дог. | Подп. | Дата | | | | |
|------|------|-------|------|-------|------|--|-------------|------|--------|
| | | | | | | Строительная бытовка контейнерного типа | Страница | Лист | Листов |
| | | | | | | | Р | 6 | |
| | | | | | | спецификация оконных и дверных проемов и отливов | г. Смоленск | | |
| | | | | | | ГАП | | | |
| | | | | | | ГИП | | | |
| | | | | | | Рук. группа | | | |
| | | | | | | Разработчик | | | |

zmkural@mail.ru