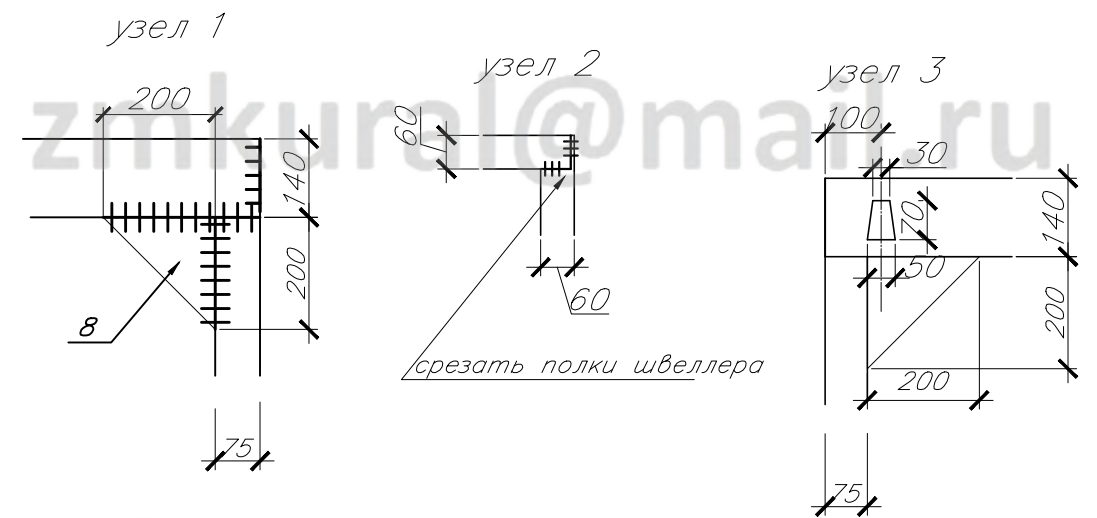
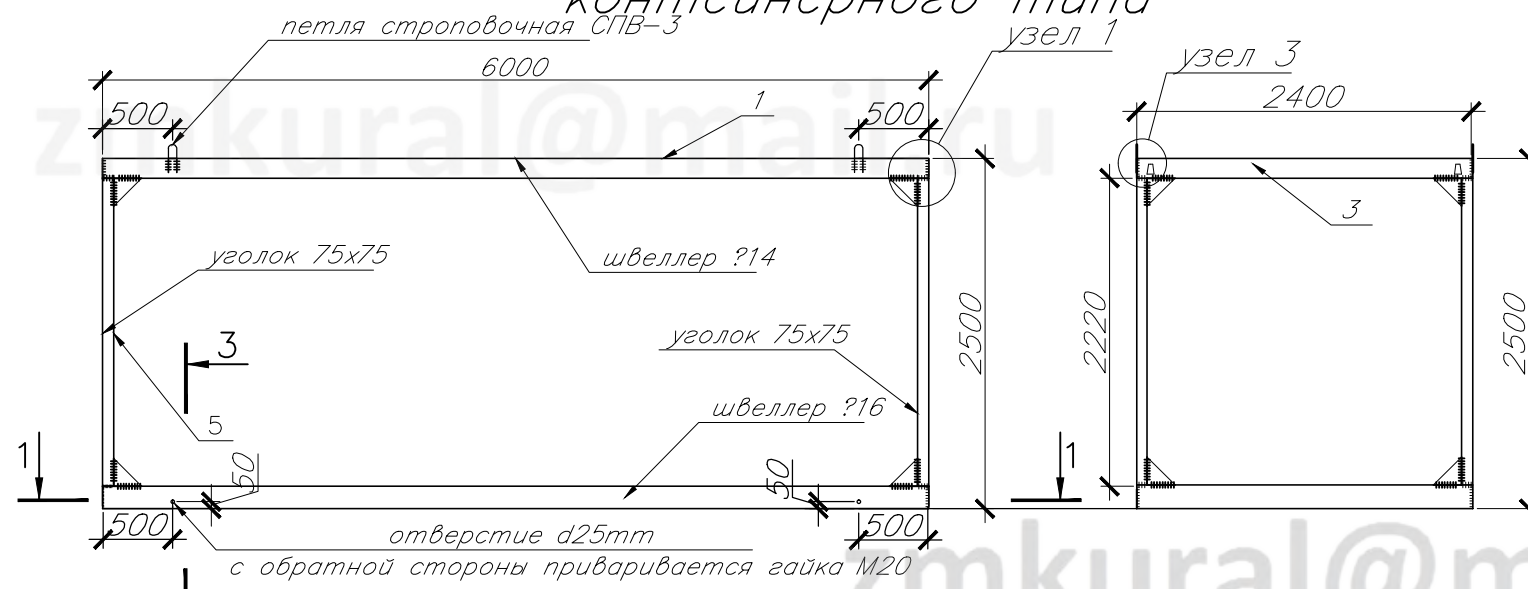
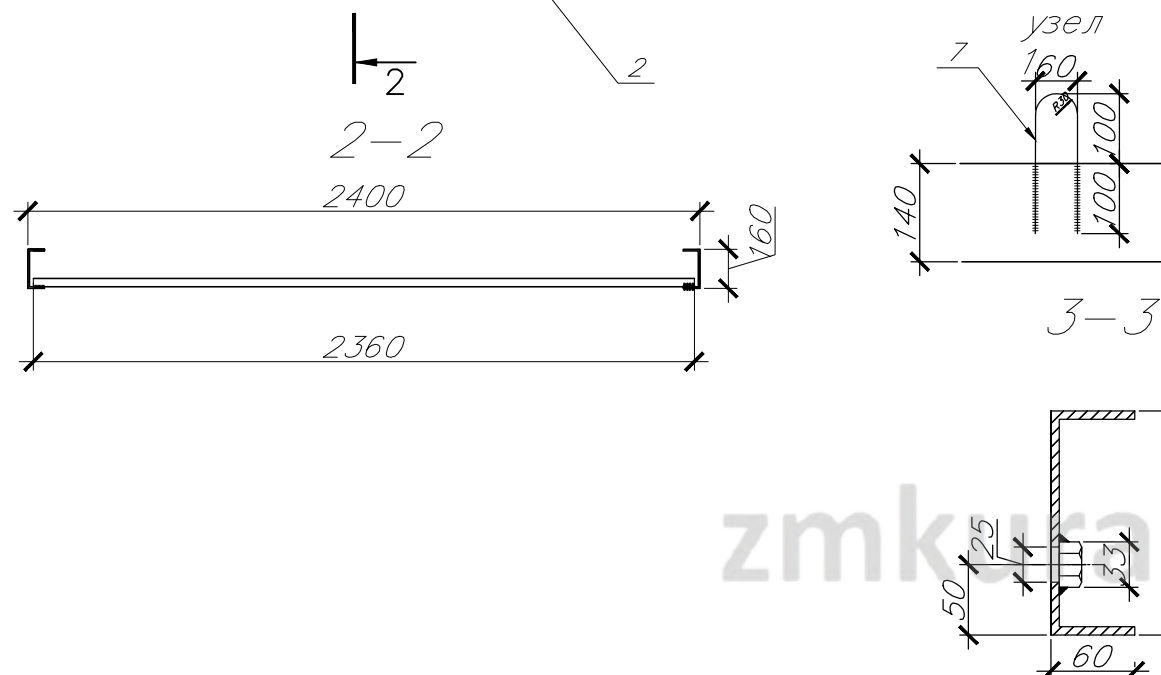
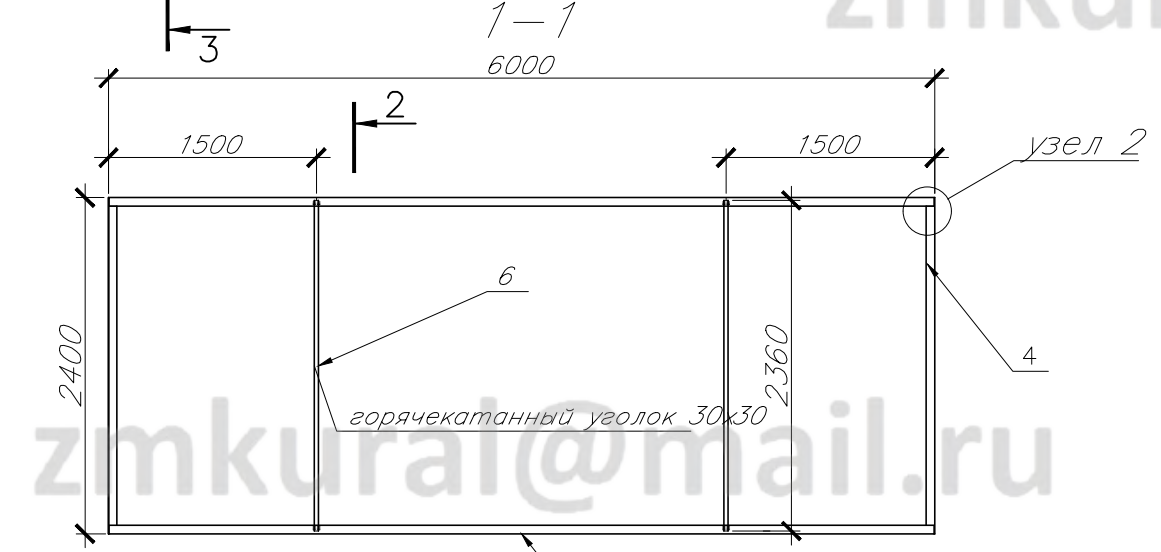


металлический каркас строительной бытовки  
контейнерного типа



Спецификация

Поз.	Обозначение	Наименование	Кол.	Масса ед., кг	Примечание
1		швеллер ?14 L = 6000 мм	2	66	ГОСТ 8278-83
2		швеллер ?16 L = 6000 мм	2	72	ГОСТ 8278-83
3		швеллер ?14 L = 2400 мм	2	26.4	ГОСТ 8278-83
4		швеллер ?14 L = 2400 мм	2	29	ГОСТ 8278-83
5		уголок 75x75x6 L = 2200 мм	4	15.4	ГОСТ 8509-93
6		уголок 30x30x5 L = 2360 мм	2	2.36	ГОСТ 8509-93
7	СПВ-3	петля строповочная d14 Adl L560	1	0.65	
8		косынка 200x200 t=6 мм	16		



1. Отверстия для строповки вырезать газовым резаком
2. сварку каркаса и строповочных петель производить электродуговой сваркой с катитом шва 6 мм
3. После сборки каркас окрасить эмалью ПФ-115

Изм.	Кол.	Уч.	Испол.	док.	Подп.	Дата	Строительная бытовка контейнерного типа	Смагун Р	Лист 2	Листов
							конструкция металлического каркаса			г Смоленск