

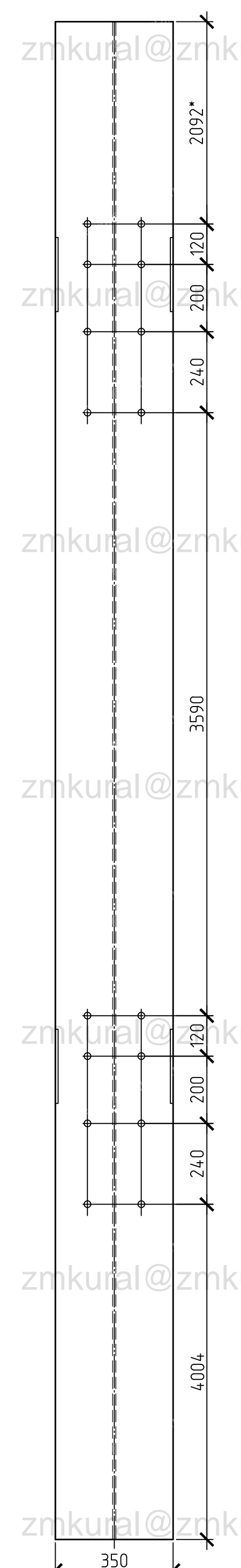
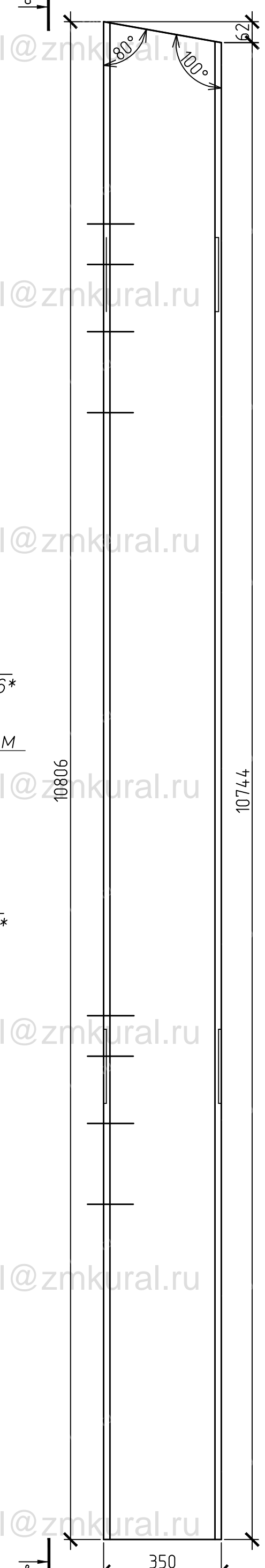
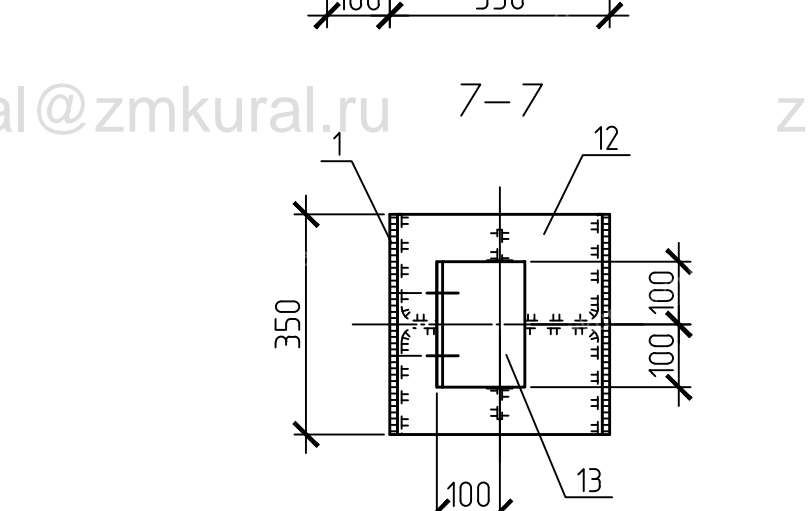
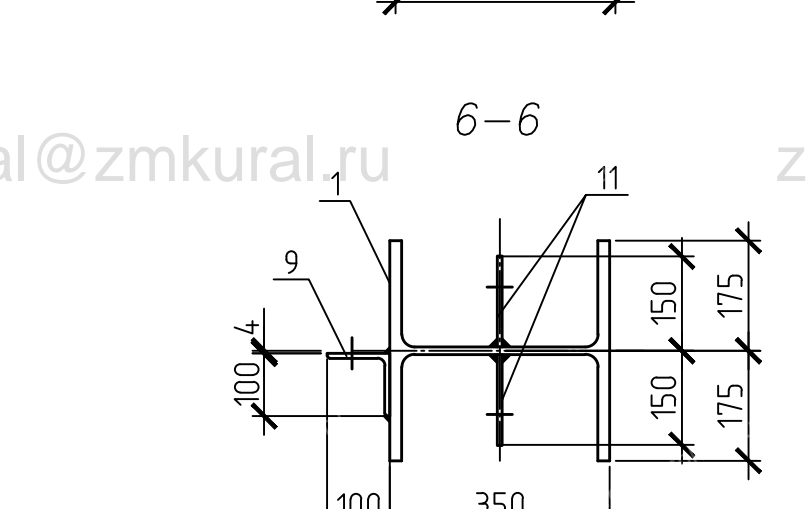
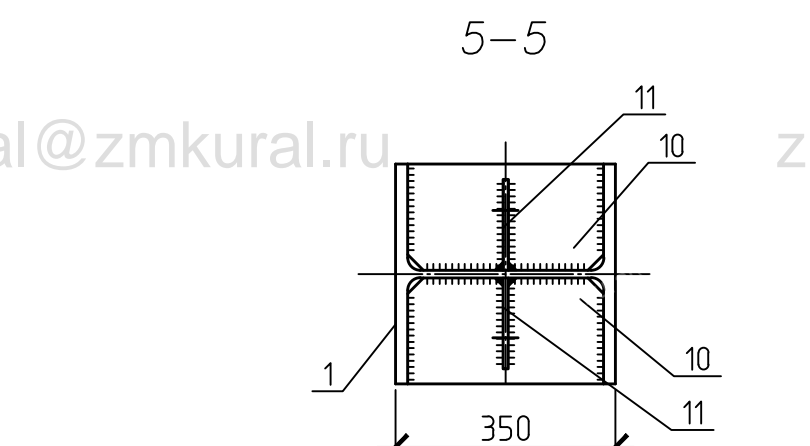
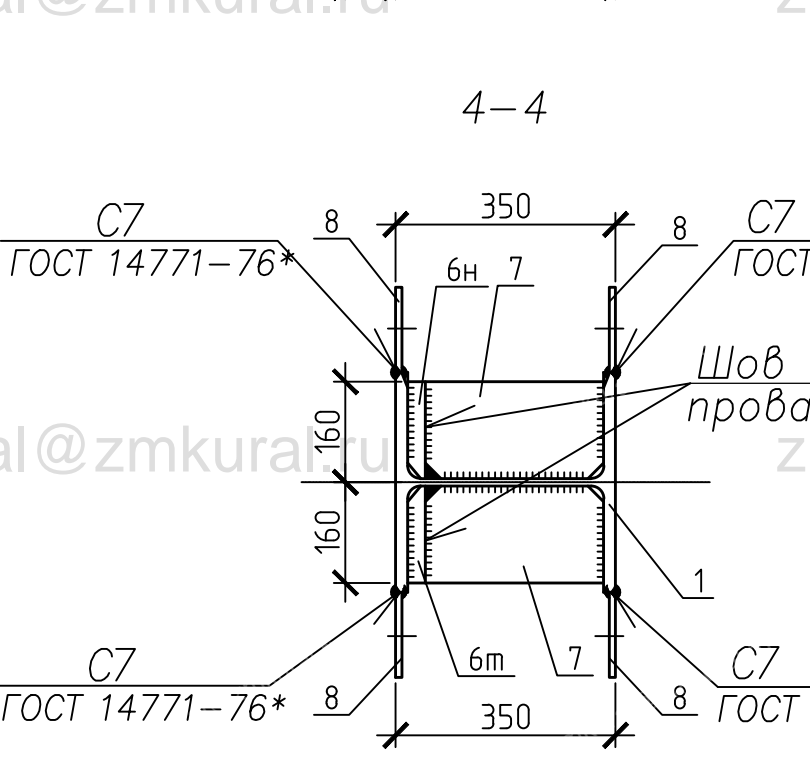
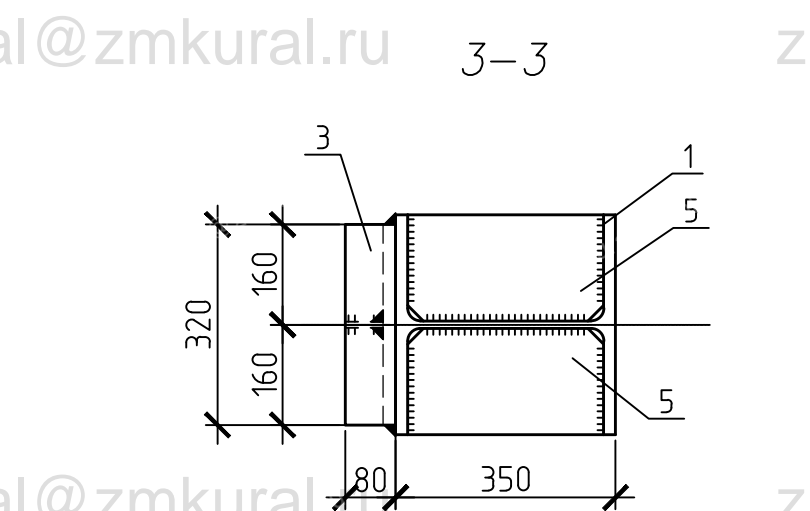
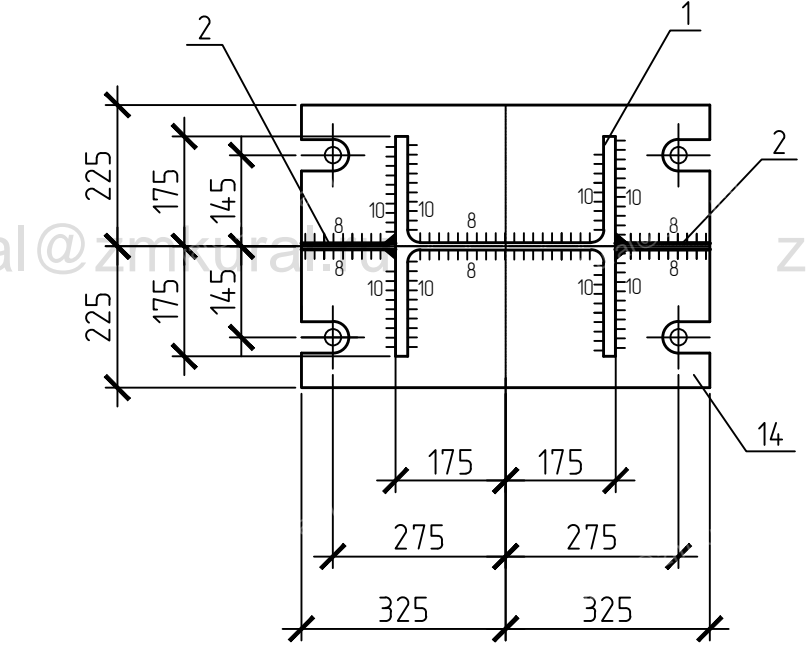
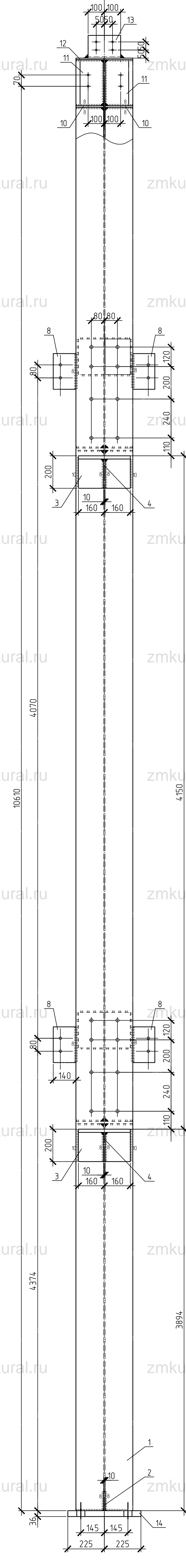
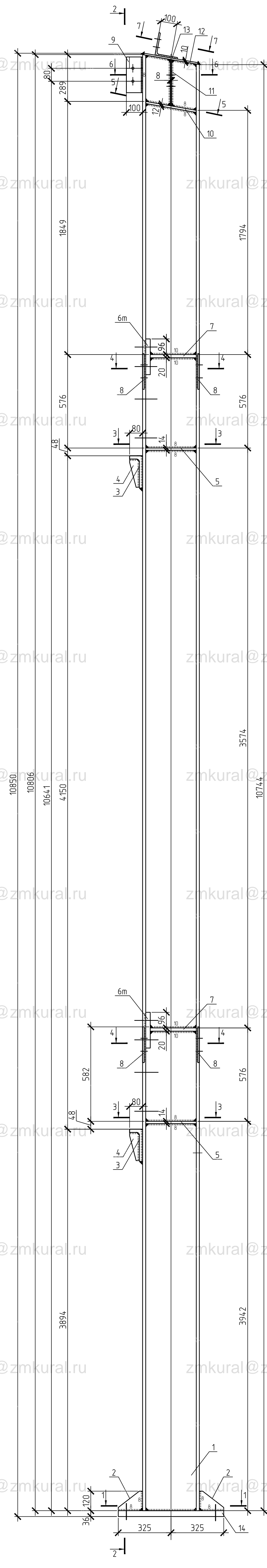
КОЛОННА К1

2-2

1-1

Дет. поз.1  
16 отв. Ø 27 мм

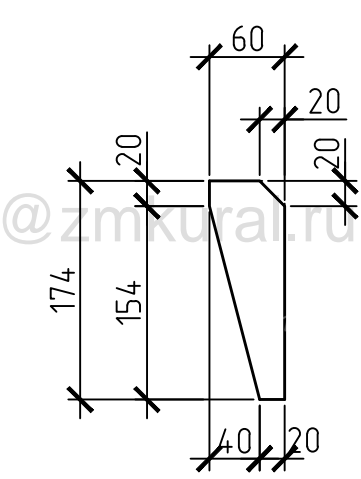
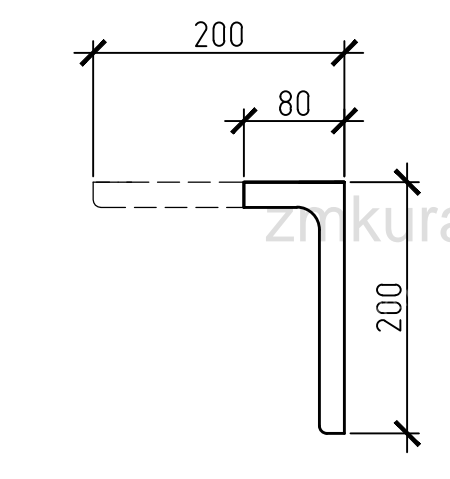
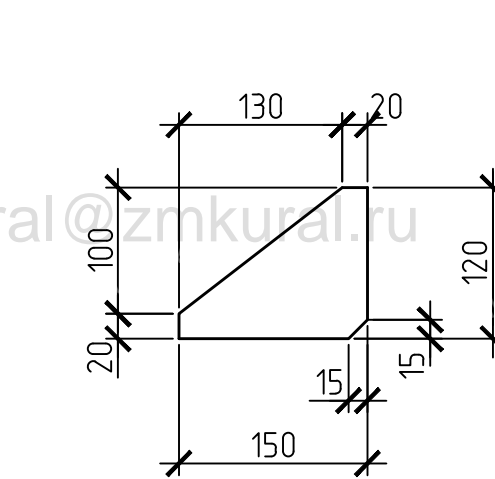
8-8



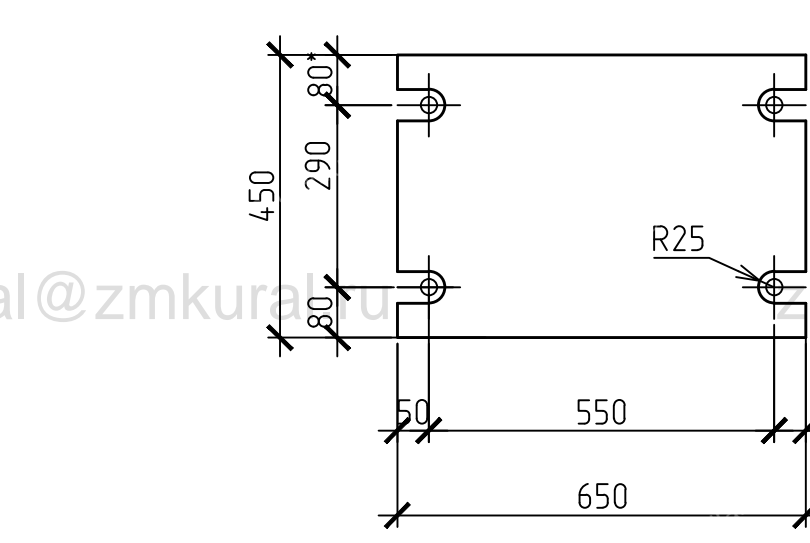
Дет. поз.2

Дет. поз.3

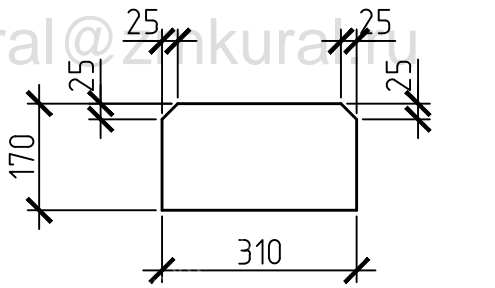
Дет. поз.4



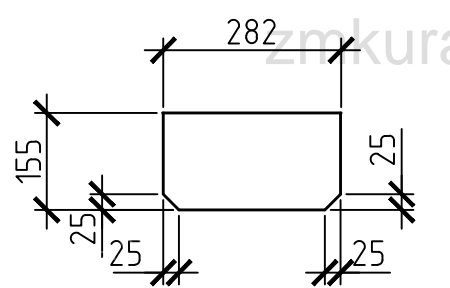
Дет. поз.14



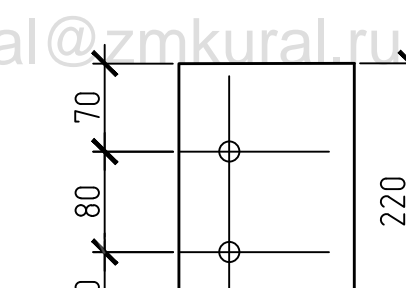
Дет. поз.5



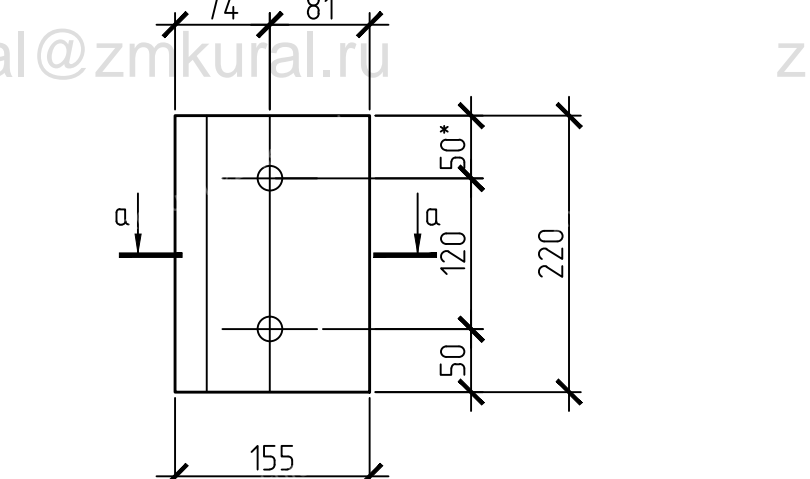
Дет. поз.7



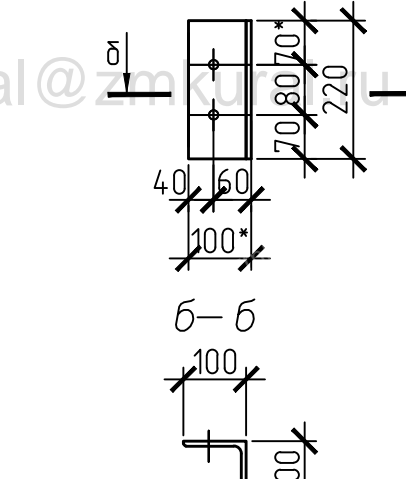
Дет. поз.8



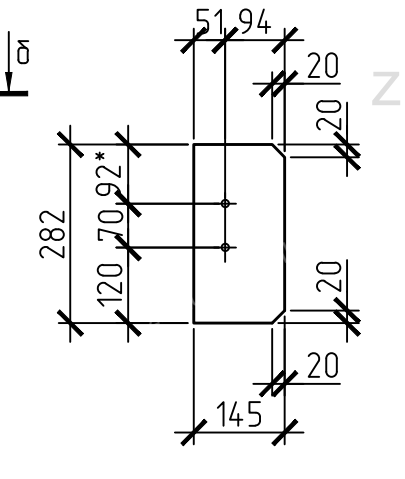
Дет. поз.6т  
2 отв. Ø 27 мм



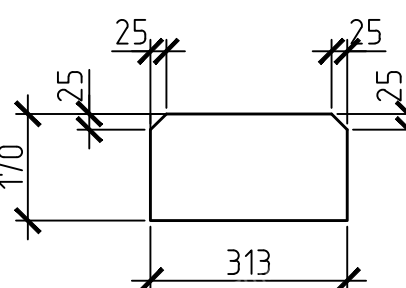
Дет. поз.9



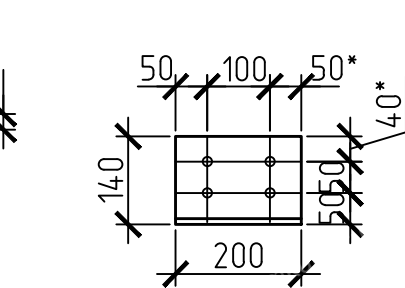
Дет. поз.11



Дет. поз.10



Дет. поз.13



Спецификация на отработочные элементы						
Марка	Поз.	Сечение	Длина, мм	Кол-во шт	Масса, кг	
К1 бшт.	1	Листов	39x2	1080	14,7502	
	2	Лист	10 x 150	80	2,83	
	3	Уголок	200x200x20	320	19,23	
	4	Лист	10 x 60	174	0,82	
	5	Лист	14 x 170	310	5,79	
	6	Лист	20 x 155	220	2,750	
	7	Лист	20 x 155	282	0,86	
	8	Лист	8 x 140	220	1,87	
	9	Уголок	100x100x8	220	2,68	
	10	Лист	12 x 170	313	5,01	
	11	Лист	8 x 145	282	2,57	
	12	Лист	10 x 335	350	9,20	
	13	Уголок	140x140x3	200	3,80	
	14	Лист	36 x 450	650	82,66	
	Накладочный металл 1%					17,20

Отр. марка	Кол-во шт	Масса, кг	Примеч.
К1	2372 шт.	10422,00	см. дан. лист.
	Всего	10422,00	

- 1 Катеты св. шов К1 - 6мм, кроме оговоренных
- 2 Изготовление и контроль качества по ГОСТ 23118-99 при коэффициенте точности k=0,4.
- 3 Допуски на изготовление фланца соответствовать СП 53-101-98
- 4 Заборную сварку выполнять п/в в смеси газов по ГОСТ 14771-76\*.
- 5 Сварочная проволока св.08ГЭС ГОСТ 2246-70\*.
- 6 Контроль качества сварных швов выполнять согласно ГОСТ 23118-99
- 7 Места маркировки обозначения знаком от края.
- 8 Степень очистки конструкций от окислов-3 по ГОСТ9402-2004.
- 9 Металлоконструкции окрасить двумя слоями грунта ГФ-021 по ГОСТ 25129-82\*
- 10 Все отв. в 23 мм, кроме оговоренных
- 11 \* - размеры для справки

001-2014-КМД-15			
Здание пекарни по адресу г. Муравленко ЯНАО, ул. Нефтяников, 48			
Изм.	Кол-во листов	№ док.	Подп.
Разработ.	Коробейникова	05.14	
Проверил		05.14	
Здание пекарни			Лист 1
Колонна К1			КМД