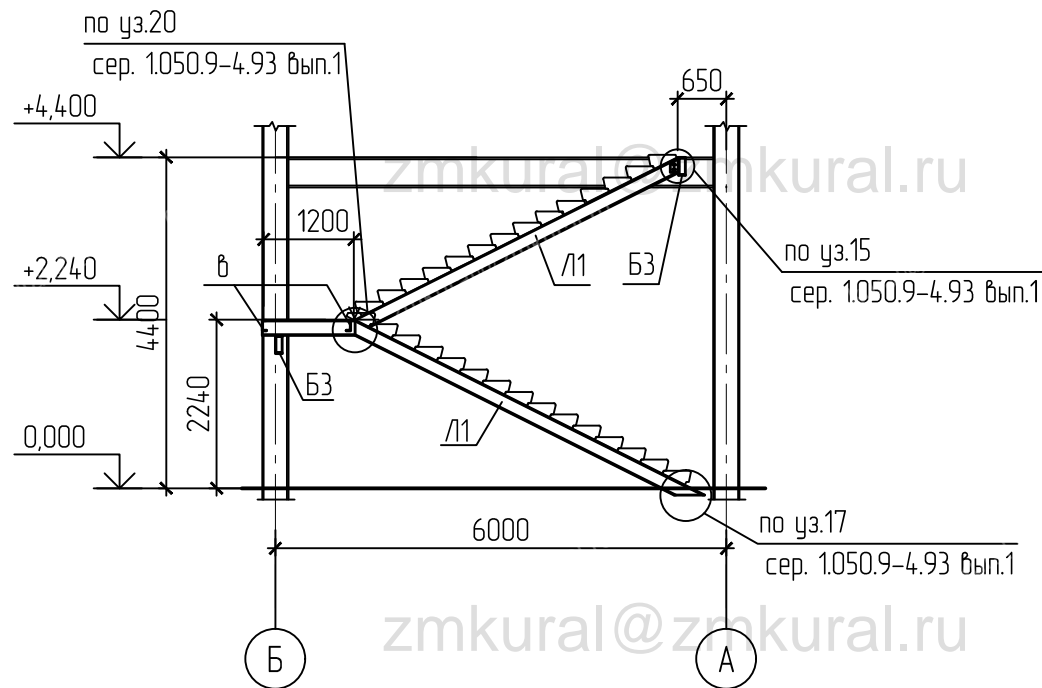


Ведомость элементов

Марка элемента	Сечение		Усилие для крепления			Наименование или марка металла	Примечание
	эскиз	поз. состав	N, кН	M, кН м	Q, кН		
Л 1		1	С 16П				С 345-1
		2	-10				С 345-1
Б3	С	С 24П				С 345-1	
Б	С	С 12П				С 345-1	

1-1



1 Общие данные смотри лист 1

Взам. инв.Н
Подпись и дата
Инв. N подлин.

					001-2014-КМ			
					Здание пекарни по адресу : г. Муравленка, ЯНАО, ул. Нефтяников, 48			
Изм.	Кол.уч.	Лист № док.	Подп.	Дата	Здание пекарни	Стадия	Лист	Листов
Разраб.		Хадзатулина		04.14		П	10	
					Схемы расположения элементов внутренней лестницы			