

Схема расположения стеновых ригелей по оси "А"

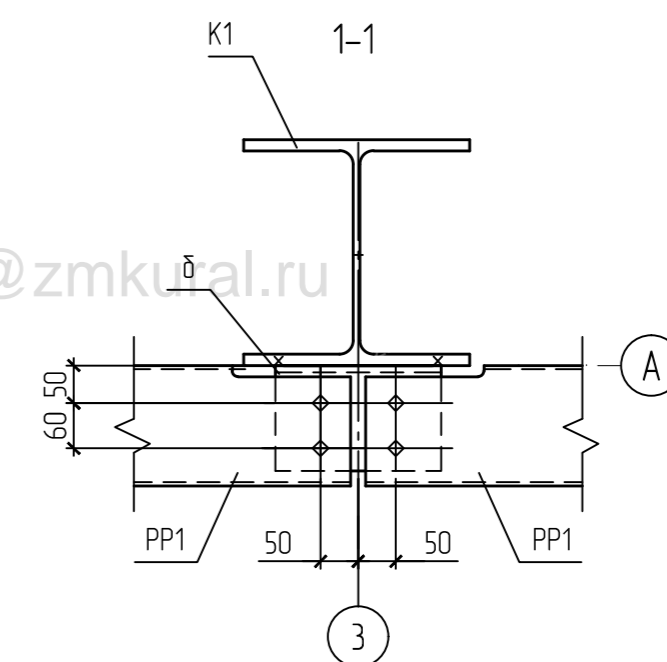
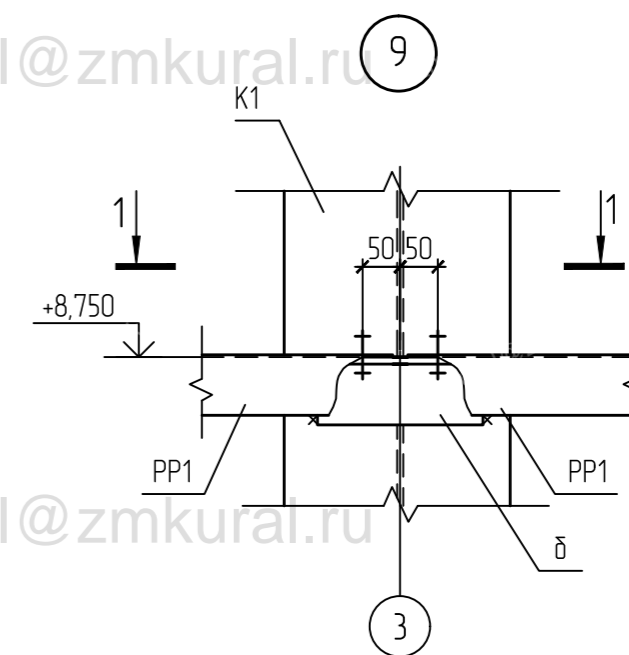
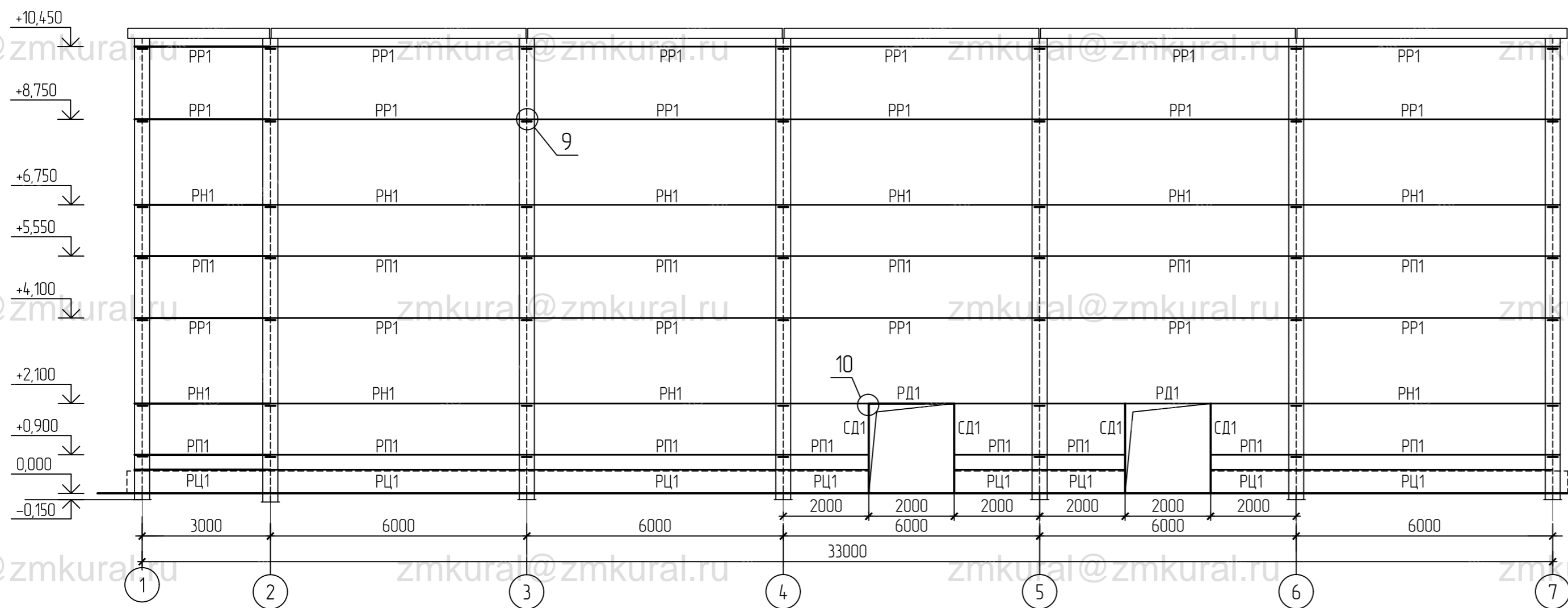
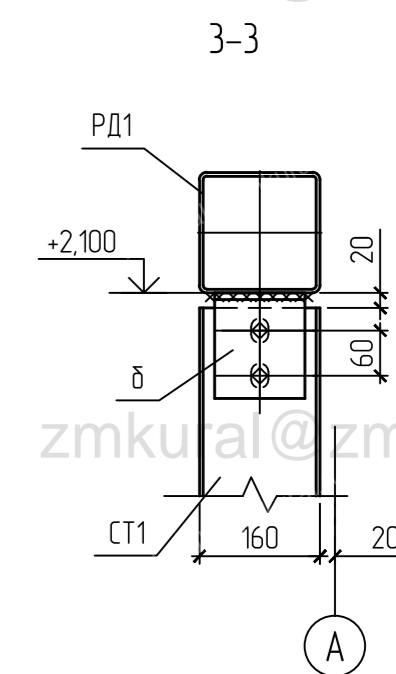
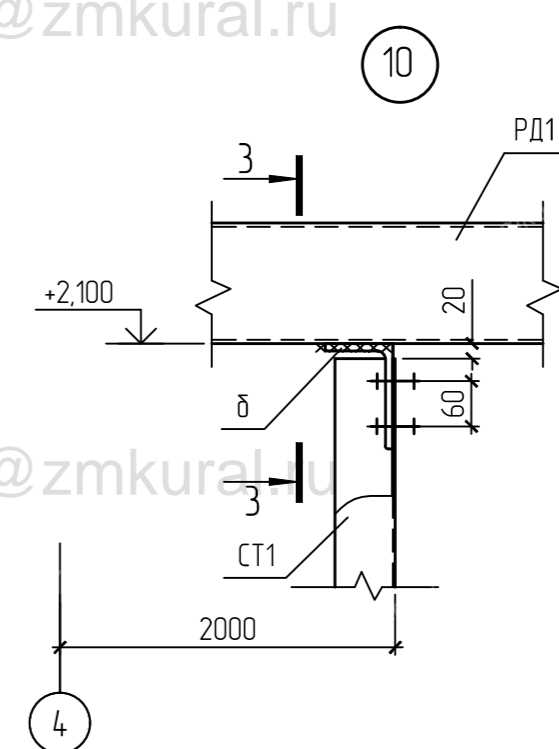
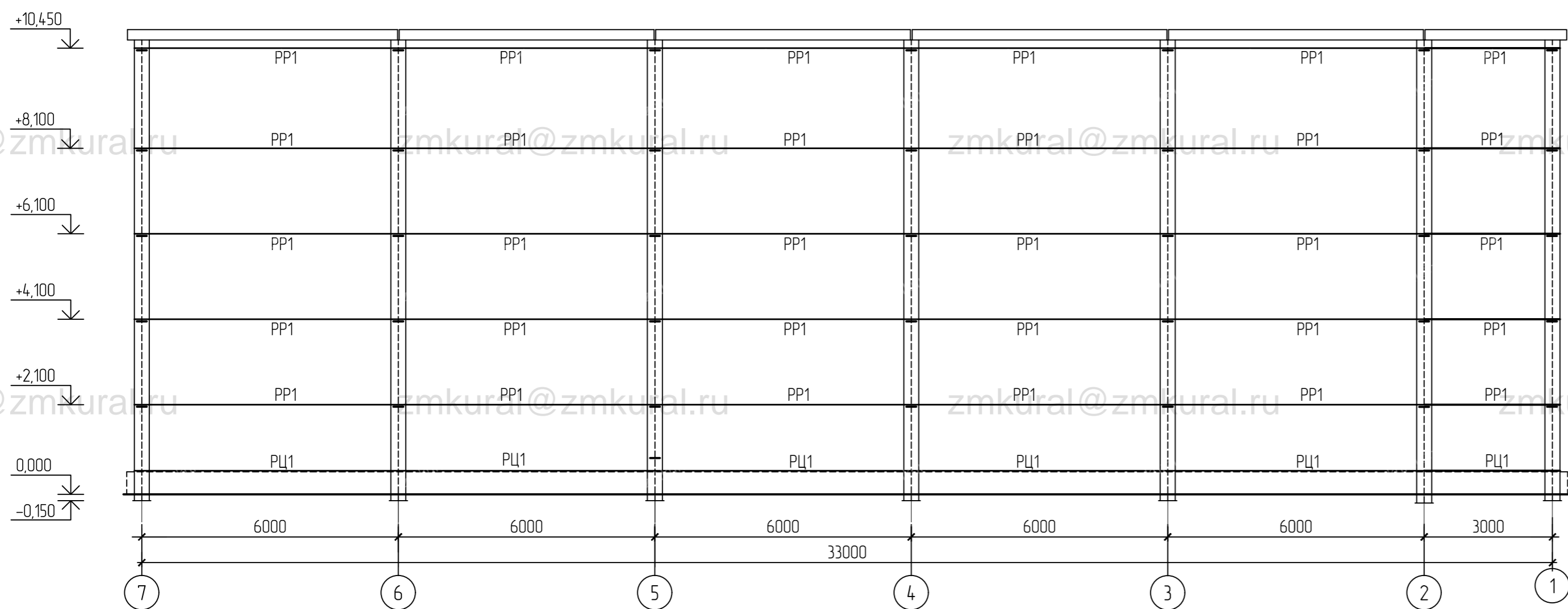


Схема расположения стеновых ригелей по оси "Г"



- 1 Общие данные смотри лист 1
- 2 Ведомость элементов смотри лист 5
- 3 Все неуказанные элементы марки δ
- 4 Размеры окон и их привязки к осям будут уточняться после разработка чертежей марки АР

Изм. № подл. Подп. и дата. Взам. инв. №

Изм.	Колуч.	Лист № док.	Подп.	Дата	Стадия	Лист	Листов
Разраб.	Хадзатулина			04.14	Здание пекарни	8	
Схемы расположения стеновых ригелей по оси "А", "Г"							
Узлы 9,10							
Формат А2							